

# Kabelstige KE og KE-SS

## Varmforzinkede kabelstiger KE

El nr. 3837+ EAN nr. 5703796+

### Produktgruppe 65

651.108 651.108  
651.137 651.139  
651.140 651.146  
651.166 651.160  
651.182 651.184  
651.205 651.207  
651.221 651.221  
651.263 651.269  
651.289 651.283

## Syrefaste Kabelstiger KE-SS

El nr. 3837+ EAN nr. 5703796+

### Produktgruppe 21

215.104 215.102  
215.133 215.133  
215.146 215.140  
215.162 215.164  
215.188 215.188  
215.201 215.201  
215.227 215.225  
215.269 215.263  
215.285 215.257

Dim.

100mm  
150mm  
200mm  
300mm  
400mm  
500mm  
600mm  
800mm  
900mm

209.107 209.101  
209.136 209.132  
209.149 209.149  
209.165 209.163  
209.181 209.187  
209.204 209.200  
209.220 209.224  
209.246 209.248  
209.262 209.262  
209.288 209.286

219.100 219.100  
219.139 219.131  
219.142 219.148  
219.168 219.162  
219.184 219.186  
219.207 219.209  
219.223 219.223  
219.249 219.247  
219.265 219.261  
219.281 219.285

100mm  
150mm  
200mm  
300mm  
400mm  
500mm  
600mm  
700mm  
800mm  
900mm

651.098 651.092

219.977 219.971

209.521 209.521

219.524 219.520

651.014 651.016

214.008 214.006

651.056 651.054

214.011 214.013

651.069 651.061

214.024 214.020

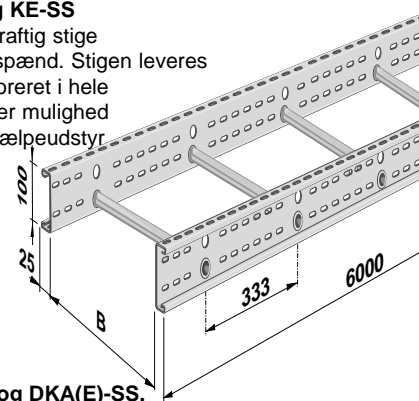
KE er varmtgalvaniseret efter fremstillingen i h.t. DS/ISO 1461 .

KE-SS er fremstillet i rustfrit syrefast stål.

Systemerne lagerføres kun i begrænset omfang.

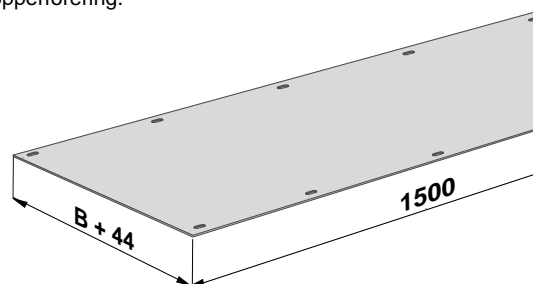
### KABELSTIGE KE og KE-SS

Kabelstige KE er en kraftig stige egnet for middelstore spænd. Stigen leveres i 6 m længder, og perforeret i hele sin længde, hvilket giver mulighed for montering af div. hjælpeudstyr



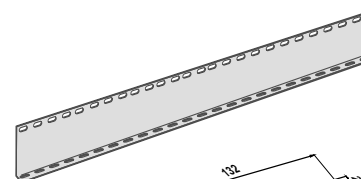
### DÆKPLADE DKA(E) og DKA(E)-SS.

Leveres i 1.5 m længde, og fastgøres i stigens topperforing.



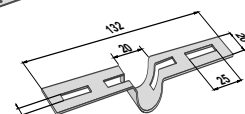
### DELESKINNE FOR KE og KE-SS

Anvendes f.eks. til opdeling af føringsvejen i høj- og lav-spændingspor.



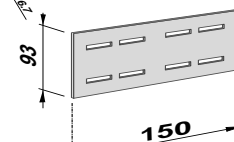
### BØJLE FOR DELESKINNE

Til fastspænding på stigetrin.



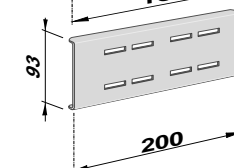
### SAMLELASKE KE-SL og KE-SL-SS

Anvendes til lige samlinger.



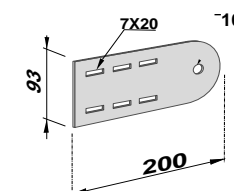
### SAMLELASKE KE-LA og KE-LA-SS

Anvendes ved hårdt belastede samlinger.



### KNÆKLASKE KE-SLK og KE-SLK-SS

Hvor tilpasning og kotespring skal foretages på stedet. En samling består af 4 stk.



**Varmforzinkede  
formstykker KE**

El nr. EAN nr.  
3837+ 5703796+

**Produktgruppe 65**

652.107 652.105  
652.136 652.136  
652.149 652.143  
652.167 652.167  
652.181 652.181  
652.204 652.204  
652.220 652.228  
652.262 652.266  
652.288 652.280

**Syrefaste  
formstykker KE-SS**

El nr. EAN nr.  
3837+ 5703796+

**Produktgruppe 21**

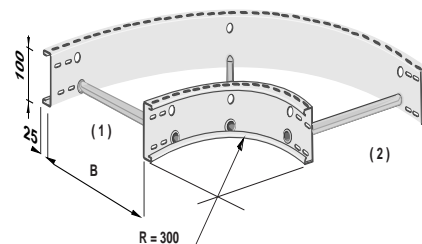
216.103 216.109  
216.132 216.130  
216.145 216.147  
216.161 216.161  
216.187 216.185  
216.200 216.208  
216.226 216.222  
216.268 216.260  
216.284 216.284

Dim.

100mm  
150mm  
200mm  
300mm  
400mm  
500mm  
600mm  
800mm  
900mm

**STIGEJØRNE KEH og KEH-SS.**

Hjørnestykker fås til alle stigebredder. Hvor bredden varierer angives målene som **anført: KAH( 1 - 2).**



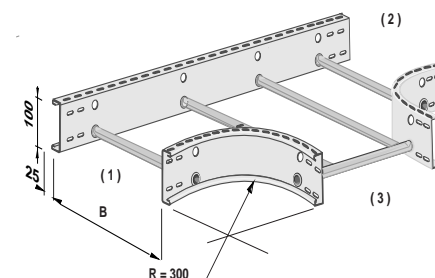
653.106 653.102  
653.135 653.133  
653.148 653.140  
652.164 653.164  
653.180 653.188  
653.203 653.201  
653.229 653.225  
653.261 653.263  
653.287 653.287

217.102 217.106  
217.131 217.137  
217.144 217.144  
217.160 217.168  
217.186 217.182  
217.209 217.205  
217.225 217.229  
217.267 217.267  
217.283 217.281

100mm  
150mm  
200mm  
300mm  
400mm  
500mm  
600mm  
800mm  
900mm

**STIGE-T- KET og KET-SS**

T-stykker fås til alle stigebredder. Hvor bredden **varierer** angives målene som **anført: KAT( 1 - 2 - 3 ).**



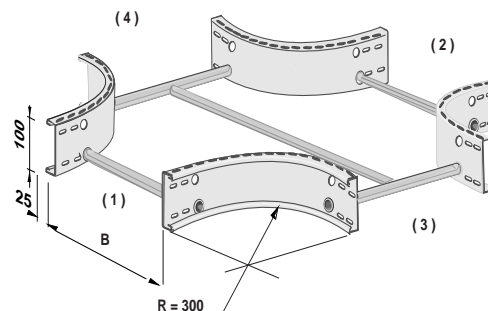
654.105 654.109  
654.134 654.130  
654.147 654.147  
654.163 654.161  
654.189 654.185  
654.202 654.208  
654.228 654.222  
654.260 654.260  
654.286 654.284

218.101 218.103  
218.130 218.134  
218.143 218.141  
218.169 218.165  
218.185 218.189  
218.208 218.202  
218.224 218.226  
218.266 218.264  
218.282 218.288

100mm  
150mm  
200mm  
300mm  
400mm  
500mm  
600mm  
800mm  
900mm

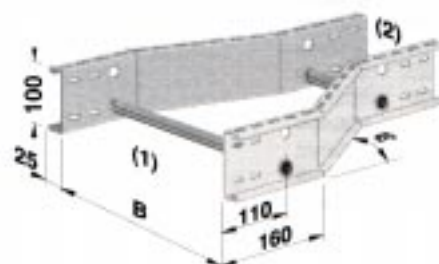
**STIGEKRYDS KEX og KEX-SS**

Krydsstykker fås til alle bredder. Hvor bredden varierer angives målene som **anført: KAX( 1 - 2 - 3 - 4 ).**

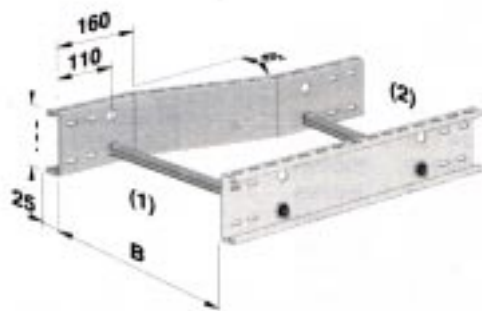


Reduktionsstykker fremstilles efter opgave til alle bredder.  
Angiv reduktionstype- og mål som vist.

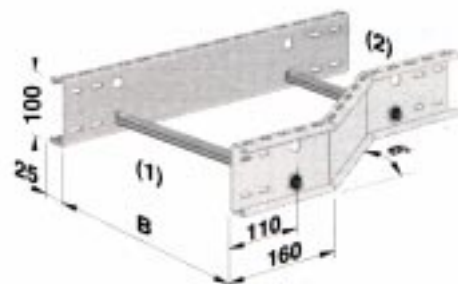
Lige reduktion KER( 1 - 2 )



Højre reduktion KERR( 1 - 2 )



Venstre reduktion KERL( 1 - 2 )



#### Produktgruppe 45

459.106 459.100  
459.135 459.131  
459.148 459.148  
459.164 459.162  
459.180 459.186  
459.203 459.209  
459.229 459.223  
459.261 459.261  
459.287 459.285

#### Produktgruppe 37

379.105 379.101 100mm  
379.134 379.132 150mm  
379.147 379.149 200mm  
379.163 379.163 300mm  
379.189 379.187 400mm  
379.202 379.200 500mm  
379.228 379.224 600mm  
379.260 379.262 800mm  
379.286 379.286 900mm

**KABELUDFØRING**  
Monteres i stigens  
kantperforering  
og giver mulighed  
for en beskyttet  
kabelafgang gennem  
stigens bund.



## Varmforzinkede formstykker KE

El nr. EAN nr.  
3837+ 5703796+

### Produktgruppe 65

654.103 654.103  
654.132 654.134  
654.145 654.141  
654.161 654.165  
654.187 654.189  
654.200 654.202  
654.226 654.224  
654.262 654.268  
654.284 654.288

## Syrefaste formstykker KE-SS

El nr. EAN nr.  
3837+ 5703796+

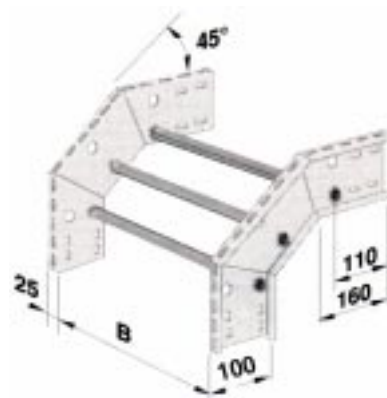
### Produktgruppe 21

212.107 212.101  
212.136 212.132  
212.149 212.149  
212.165 212.163  
212.181 212.187  
212.204 212.200  
212.220 212.224  
212.262 212.262  
212.283 212.288

Dim.

100mm  
150mm  
200mm  
300mm  
400mm  
500mm  
600mm  
800mm  
900mm

## 90 grd. FALDSTYKKER KE og KE-SS



## Varmforsinkede formstykker KE

El nr. EAN nr.  
3837+ 5703796+

### Produktgruppe 65

655.104 655.106  
655.133 655.137  
655.146 655.144  
655.162 655.168  
655.188 655.182  
655.201 655.205  
655.227 655.229  
655.269 655.267  
655.285 655.281

## Syrefaste formstykker KE-SS

EL nr. EAN nr.  
3837+ 5703796+

### Produktgruppe 21

213.106 213.108  
213.135 213.139  
213.148 213.146  
213.164 213.160  
213.180 213.184  
213.203 213.207  
213.229 213.221  
213.261 213.269  
213.287 213.283

Dim.

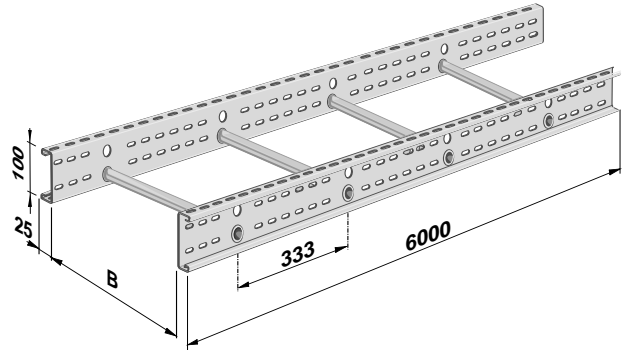
100mm  
150mm  
200mm  
300mm  
400mm  
500mm  
600mm  
800mm  
900mm

## 90 grd. STIGSTYKKER KE og KE-SS



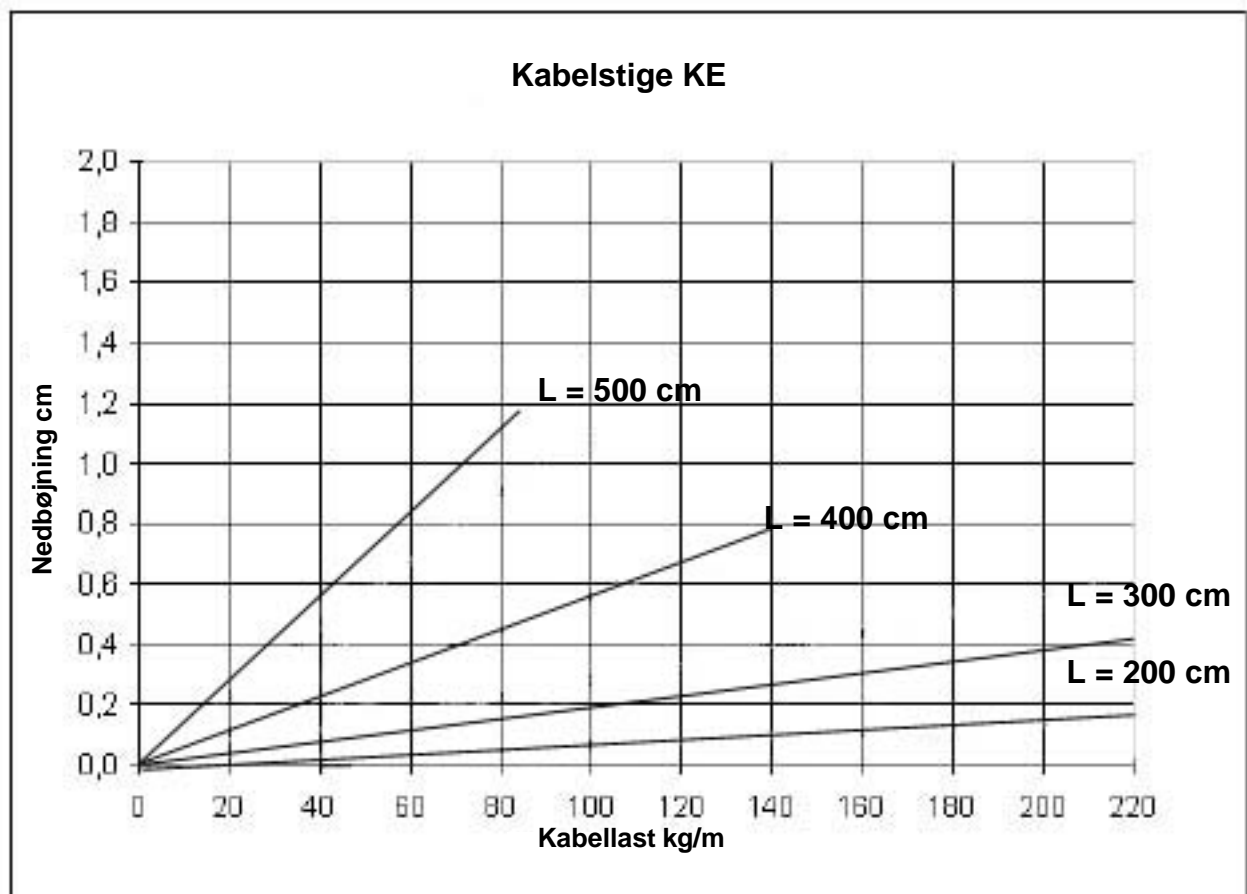
## Tekniske data:

Inertimoment:	$I_x = 65 \text{ cm}^4$
Bøjningsmoment:	$W = 13 \text{ cm}^3$
Overfladebehandling:	Varmforzinket efter fremstilling i h.t. DS/ISO1461
Stålkvalitet:	DC 01AM
Standardlængde:	6 m



## Belastnings eksempel:

Kabellast:	$P_k = 100 \text{ Kg/m}$
Maximal nedbøjning i mellemfag:	$U = 0,6 \text{ cm}$ i mellemfag. (se graf)
Understøtningsafstand:	$L = 4,0 \text{ m}$
Sikkerhedsfaktor mod brud:	$S = 1,6$



Nedbøjningen er beregnet midt på kontinuert ophængt kabelstiger med ophængningsafstanden L.