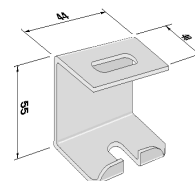


Elnr. EAN nr.
3837+ 5703796+ Dim.

Produktgruppe 0

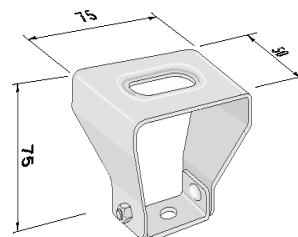
000.801 000.807

LOFTBESLAG TYPE OPL
Monteres på vandrette lofter.
Bæreevne 100 kg.
Montagehul: 11x22mm



000.908 000.906

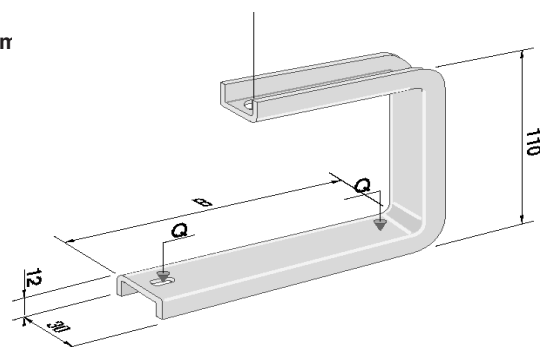
LOFTBESLAG TYPE OP
Kan monteres på såvel vandrette som skrå lofter, evt. ind i siden på dragere.
Bæreevne 200kg.
Montagehul: 14x30mm



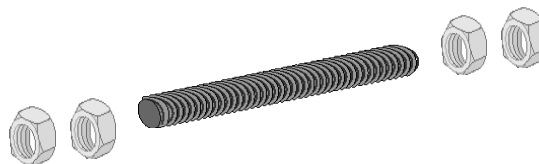
003.057 003.051 50mm
003.073 003.075 70mm
003.109 003.105 100mm
003.138 003.136 150mm
003.141 003.143 200mm
003.167 003.167 300mm

OPHÆNG TYPE Z
Åbent ophæng for bakker.
Anvendes i forbindelse
med gevindstang GE og ophæng
type OP eller direkte på loft.
Bestilles som Z+ bakkebredde.
Montagehul: ø 11 mm.

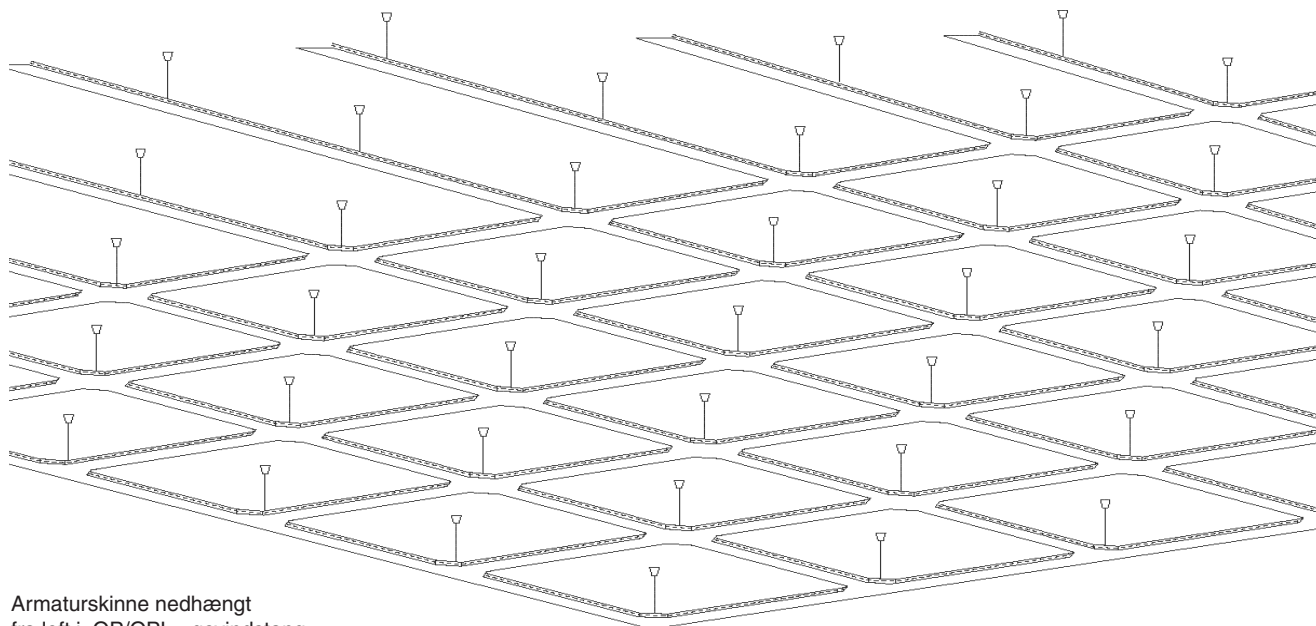
Q nr
99
66
44
28
20
13



GEVINDSTANG M10 fzb.		GEVINDSTANG M10 DELTA		Dim.
EI nr. 3839+	EAN nr. 5703796+	EI nr. 3839+	EAN nr. 5703796+	
Produktgruppe 1		Produktgruppe 4		
		004.106	004.102	100mm
		004.135	004.133	150mm
		004.148	004.140	200mm
		004.151	004.157	250mm
		004.164	004.164	300mm
		004.177	004.171	350mm
		004.180	004.188	400mm
		004.193	004.195	450mm
		004.203	004.201	500mm
		004.216	004.218	550mm
		004.229	004.225	600mm
		004.232	004.232	650mm
001.303	001.309	004.300	004.300	1000mm
				1500mm
001.400	001.408	004.407	004.409	2000mm
001.507	001.507			3000mm



Leveres med 4
møtrikker



Armaturskinne nedhængt fra loft i OP/OPL - gevindstang og indvendigt ophæng.

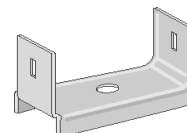
El nr. **EAN nr.**
3837+ **5703796+** **Dim.**

Produktgruppe 0

005.055	005.055	50mm
005.071	005.079	70mm
005.107	005.109	100mm
005.136	005.130	150mm
005.149	005.147	200mm
005165	005.161	300mm

OPHÆNG TYPE I

Anvendes ved indvendigt ophæng i 10mm gevindstang. Fremstilles i varmforzinket plade.



(3839+)

000.061	000.067	6 mm
---------	---------	------

ØJEBOLT fzb

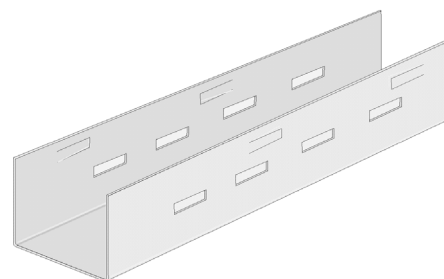
Anvendes ved wireophæng.

Produktgruppe 11

110.050	110.353	50 mm
110.076	110.377	70 mm

U-LASKE/OPHÆNG

Selvlåsende u-laske. Fremstilles i varmforzinket plade.



Produktgruppe 0 3837+

000.607	000.609	M10
---------	---------	-----

TKN10M

Til fastgørelse på flance

Produktgruppe 3

030.101	030.101	M10
---------	---------	-----

STÅLBJÆLKEBESLAG FOR VÆGSKINNE SBB50

til 22V og 50V, bestil 2 stk. pr. ophæng

U-bøjlen er elforzinket og beslaget er varmforzinket

