

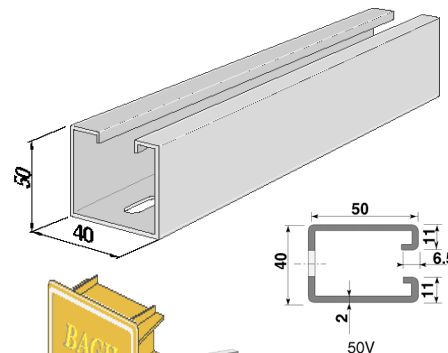
Elnr. EAN nr.
 3837+ 5703796+ Dim.

Produktgruppe 4

041.501 041.503 3000mm
 041.802 041.800 6000mm

VÆGSKINNE 50V SOM ARMATURSKINNE

Vægskinnen er perforeret med huller (11x25mm) med 50mm. centerafstand.
 Varmforzinket efter fremstillingen I h.t. DS/ISO 1461.



040.997 040.995

BESKYTTELSESHÆTTE FOR ELO/50V PE gul

Produktgruppe 3

030.017 030.019

LASKE FOR VÆGSKINNE 22V / LV / 50V

Anvendes til forlængelse af vægskinne 22V, LV eller 50 V. Monteres med 2 boltesæt pr. forlængelse. Varmforzinket efter fremstillingen i h.t. DS/ISO 1461.

Produktgruppe 0

000.801 000.807

LOFTBESLAG TYPE OPL

Monteres på vandrette lofter.
 Bæreevne 100 kg.
 Montagehul: 12,5x20mm
 Anvendes i forbindelse med 10mm gevindstang GE, Elforzinket.

000.908 000.906

LOFTBESLAG TYPE OP

Kan monteres på såvel vandrette som skrå lofter, evt. ind i siden på dragere.
 Bæreevne 200kg.
 Montagehul: 14x30mm
 Anvendes i forbindelse med 10mm gevindstang

003.057 003.051 50mm
 003.073 003.075 70mm
 003.109 003.105 100mm

OPHÆNG TYPE Z

Åbent ophæng for bakker.
 Anvendes i forbindelse med gevindstang GE og ophæng type OP eller direkte på loft.
 Bestilles som Z+ bakkebredde.
 Montagehul: \varnothing 11 mm.

Q max KG.

99

66

44

005.055 005.055 50mm
 005.071 005.079 70mm
 005.107 005.109 100mm

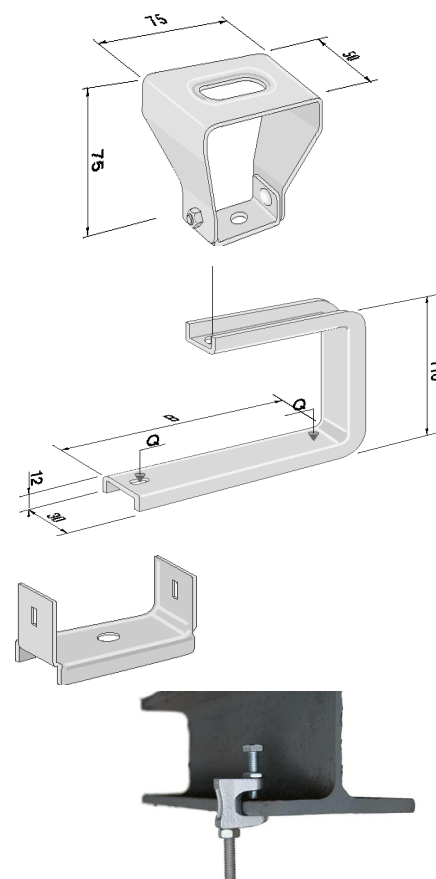
OPHÆNG TYPE I

Anvendes ved indvendigt ophæng i 10mm gevindstang. Fremstilles i varmforzinket plade.

000.607 000.609 M10

TKN10M

Til fastgørelse på flange
 Anvendes i forbindelse med 10mm gevindstang GE Elforzinket



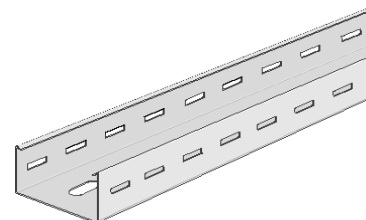
Elnr. EAN nr.
3837+ 5703796+ Dim.

Produktgruppe 11

115.055	115.051	50mm
115.071	115.075	70mm
115.107	115.105	100mm

KABELBAKKE L51

Finder anvendelse i haller for armaturophæng, i hospitaler, kontorbygninger, skoler ect. L51 har ombukkede kanter som giver stor styrke og ingen skarpe opadstående kanter, der kan skade montører eller kabler. L51 i dim. 50mm har centerhul (15 x 30mm) L51 i dim. 70-100mm har centerhul 20x45mm. Bruges med laske XLA50 til 100mm ellers LA50. Bakkens kanthøjde er 50 mm.

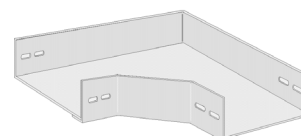


Produktgruppe 15

151.051	151.059	50mm
151.077	151.073	70mm
151.103	151.103	100mm

BAKKEHJØRNE 50H...

Bakkehjørner fås til alle bakkebredder.

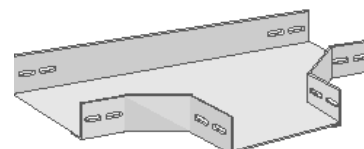


Produktgruppe 16

161.054	116.058	50mm
161.070	161.072	70mm
161.106	161.102	100mm

BAKKE-T- 50T...

T-stykker fås til alle bakkebredder.

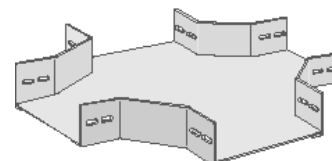


Produktgruppe 17

171.057	171.057	50mm
171.073	171.071	70mm
171.109	171.101	100mm

BAKKEKRYDS 50X..

Krydsstykker fås til alle bakkebredder.



110.500 110.506

LÅSELASKE XLA50

Monteres uden brug af skruer eller værktøj. Til 50 og 70mm bakker kan XLA50 ikke bruges. Benyt istedet LA50

110.555 110.551

SAMLELASKE LA50

LA laske monteres i hver lodret kabelbakkeside ved samlinger, og til hver laske anvendes 4 stk. laskebolte for at sikre en god momentoverførsel.

110.089 110.407

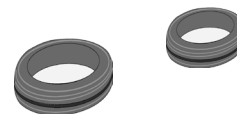
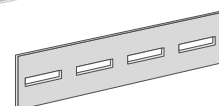
BESKYTTELSESRING GBO

PVC for 50 mm. bakke

110.092 110.414

BESKYTTELSESRING GB

PVC for 70-100 mm. bakke Til bakkens centerhul.



GEVINDSTANG M10 fzb.

GEVINDSTANG M10 DELTA

EI nr. 3839+	EAN nr. 5703796+	EI nr. 3839+	EAN nr. 5703796+	Dim.
Produktgruppe 1		Produktgruppe 4		
		004.106	004.102	100mm
		004.135	004.133	150mm
		004.148	004.140	200mm
		004.151	004.157	250mm
		004.164	004.164	300mm
		004.177	004.171	350mm
		004.180	004.188	400mm
		004.193	004.195	450mm
		004.203	004.201	500mm
		004.216	004.218	550mm
		004.229	004.225	600mm
		004.232	004.232	650mm
001.303	001.309	004.300	004.300	1000mm
001.400	001.408	004.407	004.409	2000mm
001.507	001.507			3000mm



VÆGSKINNE 50V fastgjort til en 10mm spormøtrik, besalg type SB, møtrik m. skive og gevindstang.

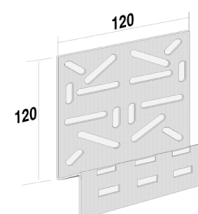
El nr. EAN nr.
3839+ 5703796+ Dim.

Produktgruppe 12

120.901 120.901

MONTAGEPLADE M

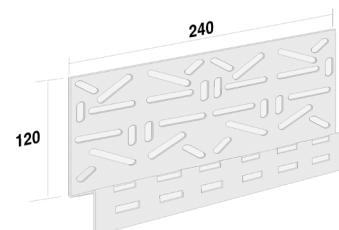
Montageplade M kan monteres på lysrender, kabelbakker og kabelstiger, og er beregnet for befæstigelse af dåser, armaturer, stikkontakter m.v. 120x120mm



120.927 120.925

MONTAGEPLADE DM

240x120mm.



Produktgruppe 10

110.016 110.018

M6x10

LASKEBOLT

Sæt m/ møtrik

fzb



Produktgruppe 2

020.038 020.034

BS62

BETONSKRUE 7,5x62mm

For hul ø6x80mm

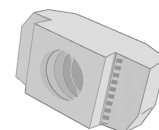


020.164 020164

10mm

SPORMØTRIK 40/22 FZV.

For montage i pendel & vægskinne



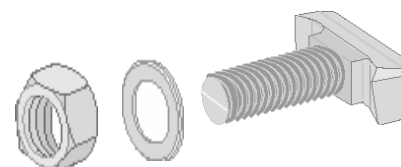
Produktgruppe 4

040.306 040308

M12x30

T-BOLT Delta

M12x30mm m/skive og møtrik
For montage i pendel & vægskinne



Produktgruppe 2

020.274 020.270

BESLAG TYPE SB

40 x 40 x 3mm m. ø 13 hul



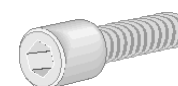
Produktgruppe 11

110.155 110.155

M10x20

MONTAGEBOLT Delta

M10x20mm. Anvendes til 10 mm spormøtrik, slaganker m.m.



112.098 112.166

10 mm

MØTRIK DELTA



112.179 112.173

10 mm

SKIVE DELTA



Produktgruppe 3

030.101 030.101

M10

STÅLBJÆLKEBESLAG FOR VÆGSKINNE SBB50

til 22V og 50V, bestil 2 stk. pr. ophæng
U-bøjlen er elforzinket og beslaget er varmforzinket

