

Kabelbøjler type HG / H-SS

Kabelbøjlen type HG er varmforzinket efter fremstillingen i h.t. DS/ISO 1461. Kabelbøjler H-SS er af rustfrit syrefersat stål (umagnetisk)

Varmforzinket Kabelbøjler HG

El nr. 3839+ EAN nr. 5703796+

Produktgruppe 26

260.801 260.805

261.198 261.192
261.305 261.307
261.457 261.451
261.619 261.611
261.758 261.758

Syrefaste Kabelbøjler H-SS

El nr. 3839+ EAN nr. 5703796+

Produktgruppe 31

310.803 310.807

311.190 311.194
311.307 311.309
311.459 311.453
311.611 311.613
311.750 311.750

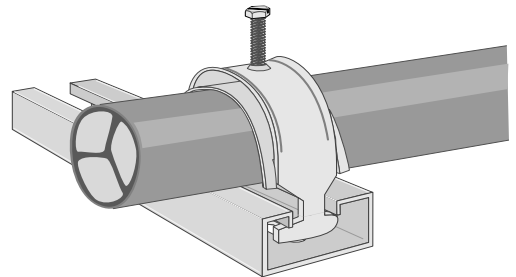
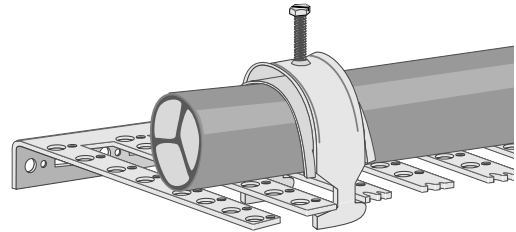
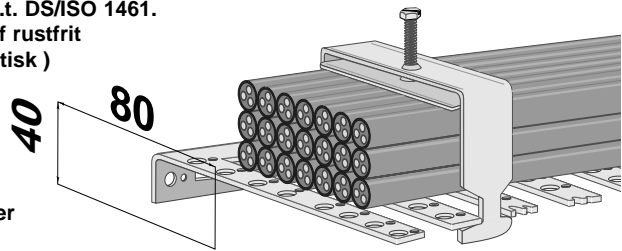
Kabel-diameter

FÆLLESBØJLE

80mm

KABELBØJLE HG / H-SS

12-19mm
22-30mm
36-45mm
51-61mm
67-75mm



Kabelbøjle type H monteret på vægskinne 22V / 50V

Kabelbøjlen type HG / H-SS anvendes sammen med kabelplade type KP og 22V/50V og giver lynhurtig montage.

Kabelbøjler type RG / R-SS

Varmforzinket Kabelbøjler

El nr. EAN nr.
3839+ 5703796+

Produktgruppe 28

280.807 280.803

Syrefaste Kabelbøjler

El nr. EAN nr.
3839+ 5703796+

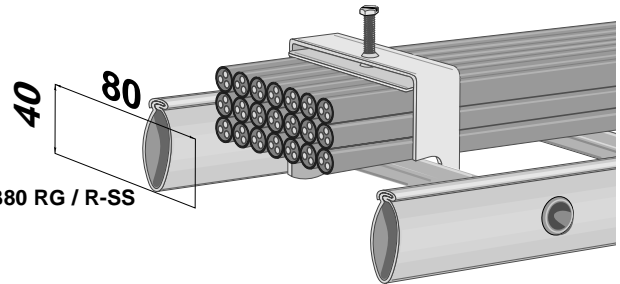
Produktgruppe 29

290.800 290.802

Kabel-
diameter

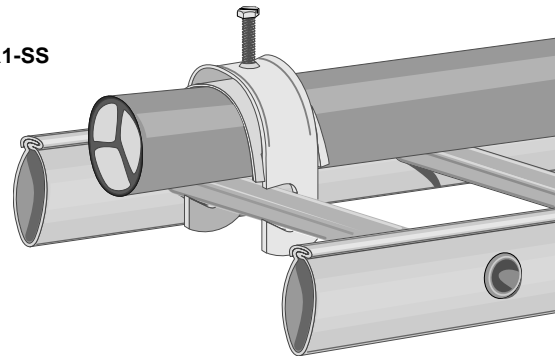
FÆLLESBØJLE B80 RG / R-SS

80mm



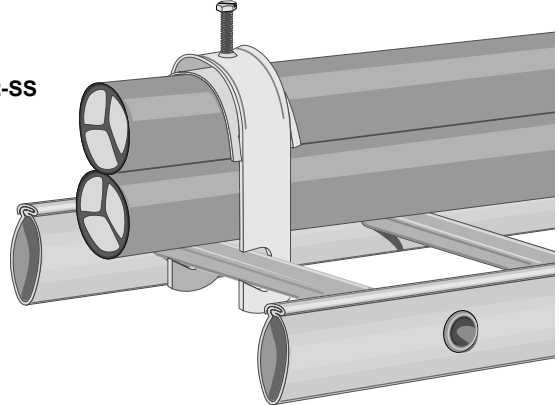
281.123	281.121	291.126	291.120	12mm
281.149	281.145	291.142	291.144	14mm
281.178	281.176	291.171	291.175	17mm
281.194	281.190	291.197	291.199	19mm
281.220	281.220	291.223	291.229	22mm
281.262	281.268	291.265	291.267	26mm
281.301	281.305	291.304	291.304	30mm
281.369	281.367	291.362	291.366	36mm
281.408	281.404	291.401	291.403	40mm
281.453	281.459	291.456	291.458	45mm
281.518	281.510	291.511	291.519	51mm
281.563	281.565	291.566	291.564	56mm
281.615	281.619	291.618	291.618	61mm
281.673	281.671	291.676	291.670	67mm
281.754	281.756	291.757	291.755	75mm

KABELBØJLE R1G / R1-SS



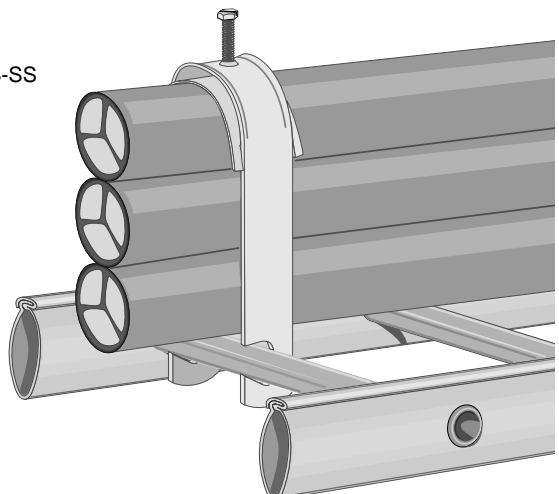
282.122	282.128	292.125	292.127	12mm
282.148	282.142	292.141	292.141	14mm
282.177	282.173	292.170	292.172	17mm
282.193	282.197	292.196	292.196	19mm
282.229	282.227	292..222	292.226	22mm
282.261	282.265	292.264	292.264	26mm
282.300	282.302	292.303	292.301	30mm
282.368	282.364	292.361	292.363	36mm
282.407	282.401	292.400	292.400	40mm
282.452	282.456	292.455	292.455	45mm
282.517	282.517	292.510	292.516	51mm
282.562	282.562	292.565	292.561	56mm
282.614	282.616	292.617	292.615	61mm

KABELBØJLE R2G / R2-SS



283.121	283.125	293.124	293.124	12mm
283.147	283.149	293.140	293.148	14mm
283.176	283.170	293.179	293.179	17mm
283.192	283.194	293.195	293.193	19mm
283.228	283.224	293.221	293.223	22mm
283.260	283.262	293.263	293.261	26mm
283.309	283.309	293.302	293.308	30mm
283.367	283.361	293.360	293.360	36mm
283.406	283.408	293.409	293.407	40mm

KABELBØJLE R3G / R3-SS



Kabelbøjlen type RG / R-SS anvendes sammen med alle kabelstigetyper.

Tabellen er vejledende for kabelbøjler type RG (blad 65.52) og syrefaste bøjler (blad 81.51).

Dim	PVIK	PVIKS	PAP	PBA	PSP-CU	PJ900	PVIKS-AL-M	PEX-M-AL
4x1,5	14		14	17				
4x2,5	14		14	17				
4x4			17	17				
4x6	19		19	22				
4x10		22	22	26				
4x16		26	26	30			26	
4x25		30	30	36			26	
4x35		36	36	40				
4x50		40	40	45			30	30
4x70		45	45	51				
4x95		51	51	56			36	36
4x120		56	56					
4x150		61	61				45	45
4x185		67						
4x240		75					56	56
5x1,5	14		14	17		17		
5x2,5	17		17	19		19		
5x4								
5x6			22					
5x10		26	26					
5x16		30	30					
5x25		36						
5x35		36						
7x0,75								
7x1,5	17		17	17				
7x2,5	17		17	26				
10x1,5	19		19	22				
10x2,5		22		26				
14x1,5	22	22	22	26				
19x1,5		22	22	36				
19x2,5		26		40				
27x1,5		30	30	30				
27x2,5		30	30	36				
37x1,5		30	30	36				
37x2,5		36	36	40				
61x1,5			45					
1x2.5+2.5					12			
1x6+6					14			
1x10+10					14			
1x16+16					17			
2x2.5+2.5					17			
2x6+6					19			
2x10+10					22			
3x2.5+2.5					17			
3x6+6					22			
3x10+10					26			
3x16+16					26			
3x250+25					30			
3x35+35					36			
3x50+35					30			
3x70+35					30			
3x95+50					40			
3x120+60					45			
3x150+95					51			
3x185+95					56			
3x240+120					61			